



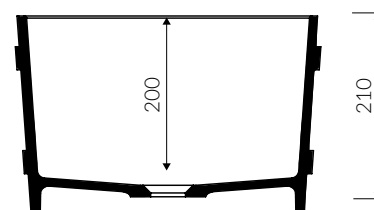
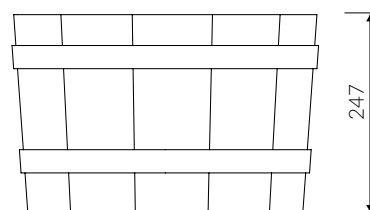
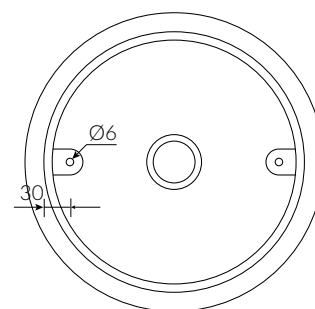
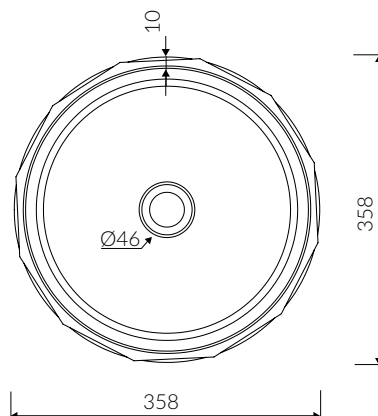
JACOB

UMYWALKA NABLATOWA COUNTERTOP WASHBASIN

Index: **485 036 02x xx x**

- Zalecany sposób montażu / Recommended mounting method:
- Nablatowa / Countertop
- Dostosowana do typu baterii / Suitable with kind of faucets:
- Ścienne / Wall mounted
- Nablatowa / Countertop
- Bez otworu na baterię / Without tap hole
- Bez przelewu / Without overflow
- Materiał i kolorystyka / Material and colour
DUROCOAT® MATERIAL Połysk / Gloss :
- Biały / White
GELCOAT® MAT MATERIAL Mat / Matt :
- Biały / White
- Waga / Weight : 11,6 kg

DŁUGOŚĆ LENGTH	SZEROKOŚĆ WIDTH	WYSOKOŚĆ HEIGHT
358	358	247



Wymiary podane z tolerancją /
Dimensions specified with tolerance:

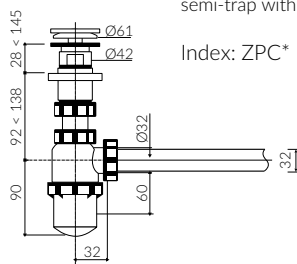
do 700 mm (+2 -0)
od 701 do 1200 mm (+3 -0)

PRODUKT KOMPATYBILNY Z / PRODUCT COMPATIBLE WITH:

* za dopłatą / additional fees apply

pół-syfon ze spustem „Klik Klak”- PCV
semi-trap with „Klik Klak” trigger - PVC

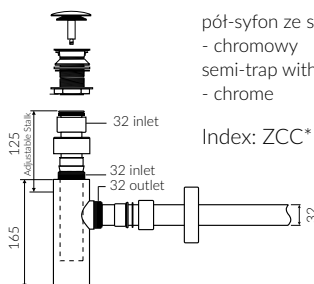
Index: ZPC*



* za dopłatą / additional fees apply

pół-syfony ze spustem „Klik Klak”
- chromowy
semi-trap with „Klik Klak” trigger
- chrome

Index: ZCC*



* za dopłatą / additional fees apply

pół-syfon ze spustem „Klik Klak”
- z czyszczeniem od góry
semi-trap with „Klik Klak” trigger
- cleaning from the top system

Index: Easy Clean*

