



FAMA

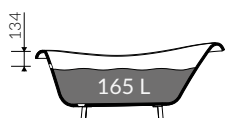
- Zalecany sposób montażu / Recommended mounting method:
- Wolnostojąca / Free standing
- Dostosowana do typu baterii / Suitable with kind of faucets:
- Ściana / Wall mounted
- Podłogowa / Floor mounted standing
- Bez otworu na baterię / Without tap hole
- Z przelewem lub bez przelewu / with or without overflow
- Materiał i kolorystyka / Material and colour
DUROCOAT® MATERIAL Połysk / Gloss :
- Biały / White
GELCOAT® MATERIAL Połysk / Gloss :
- Czarny / Black
- Czarno-biały / Black and white
GELCOAT® MAT MATERIAL Mat / Matt :
- Biały / White

WANNA WOLNOSTOJĄCA FREE STANDING BATHTUB

Index: **566 173 02x xx x**

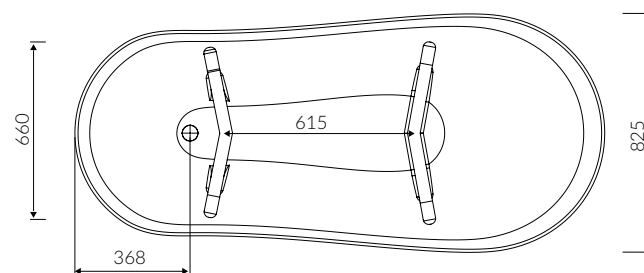
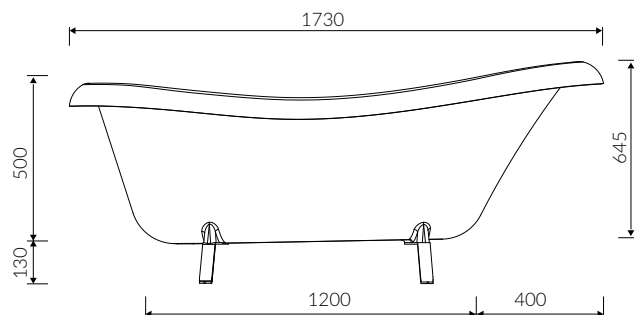
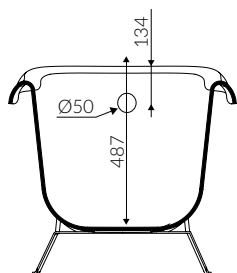
DŁUGOŚĆ LENGTH	SZEROKOŚĆ WIDTH	WYSOKOŚĆ HEIGHT
1730	825	645

Waga / Weight : 95 kg
Waga z wodą / Weight with water : 260 kg

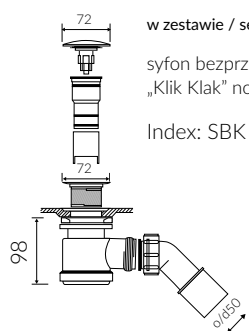


Wymiary podane z tolerancją /
Dimensions specified with tolerance:

długość / length: (+10 -10)
szerokość / width (+5 -5)



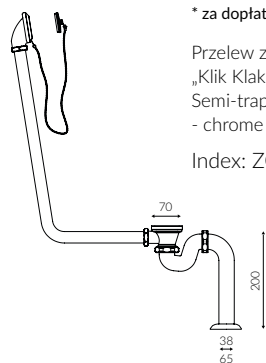
PRODUKT KOMPATYBILNY Z / PRODUCT COMPATIBLE WITH:



w zestawie / set included

syfon bezprzelewowy typu „Klik Klak”
„Klik Klak” non-overflow system

Index: SBK



* za dopłatą / additional fees apply

Przelew zewnętrzny ze spustem
„Klik Klak” - chrom
Semi-trap with „Klik Klak” trigger
- chrome

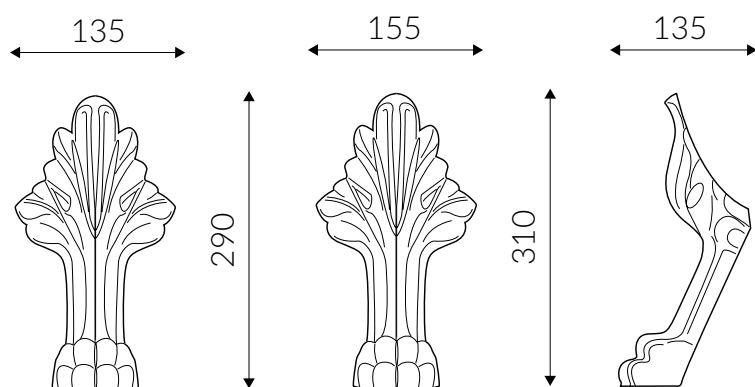
Index: ZOPCH

* za dopłatą / additional fees apply
OBUDOWA DO NOGI / LEGS COVER





FAMA



Przednie / Front

Tylne/ Back

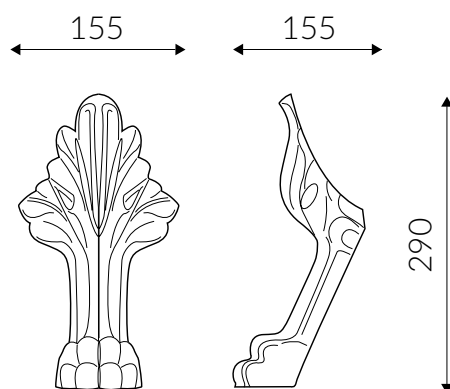
OBUDOWA DO NOGI - **BIAŁA**
LEGS COVER - **WHITE**

Index: **566 016 01**

OBUDOWA DO NOGI - **CZARNA**
LEGS COVER - **BLACK**

Index: **566 016 02**

Waga / Weight : 0,35 kg



Przednie i tylnie / Front and Back

OBUDOWA DO NOGI - **CHROM**
LEGS COVER - **CHROME**

Index: **566 016 CH**

Waga / Weight : 0,7 kg

PRODUKT KOMPATYBILNY Z / PRODUCT COMPATIBLE WITH:

