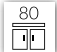






VOGA II


725 1.5K


 minimalny rozmiar szafki
minimal cabinet size

 zlewozmywak odwracalny
reversible sink

 zlewozmywak wpuszczany w blat
inset sink

 z zaczepami
with hooks

 wycięcie według wykrojnika (wykrojnik w kartonie)
cutting with sawing template (template in the box)

 w komplecie zestaw syfonowy automatyczny
provided with automatic siphone

 możliwość podłączenia do zmywarki
possibility of dishwasher connection

 możliwość montażu młynka
possibility of installing a waste disposer

 dostępny w 12 kolorach
available in 12 colours

 materiał **MAGRANIT® MATERIAL**

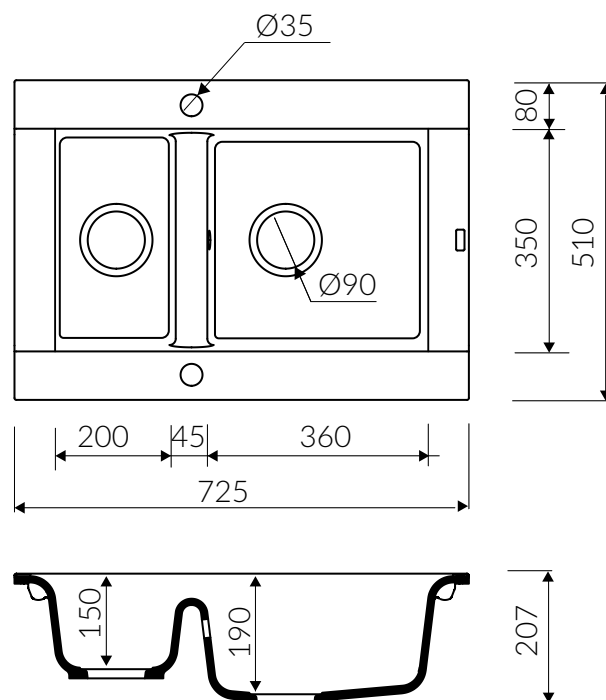
 waga / weight : 14.2 kg

1.5 KOMORY
1.5 BOWL SINK

Index: **712 503 0XX**

XX - oznacza kolor zlewozmywaka
stands of sink colour

DŁUGOŚĆ LENGTH	SZEROKOŚĆ WIDTH	WYSOKOŚĆ HEIGHT
725	510	207



Wymiary zlewozmywaka mogą się różnić o 0,3%.
Dimensions of the kitchen sink may differ by 0.3 %.



do pobrania / downloads
www.marmorin.pl

.3ds

.dwg

.dxf

JULY 2015
edition: 14.07.2015