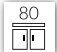





# VOGA II

## 1000 1.5KO


 minimalny rozmiar szafki  
minimal cabinet size

 zlewozmywak odwracalny  
reversible sink

 zlewozmywak wpuszczany w blat  
inset sink


 z zaczepami  
with hooks

 wycięcie według wykrojnika (wykrojnik w kartonie)  
cutting with sawing template (template in the box)

 w komplecie zestaw syfonowy automatyczny  
provided with automatic siphone

 możliwość podłączenia do zmywarki  
possibility of dishwasher connection

 możliwość montażu młynka  
possibility of installing a waste disposer

 dostępny w 12 kolorach  
available in 12 colours

 materiał **MAGRANIT® MATERIAL**  
material

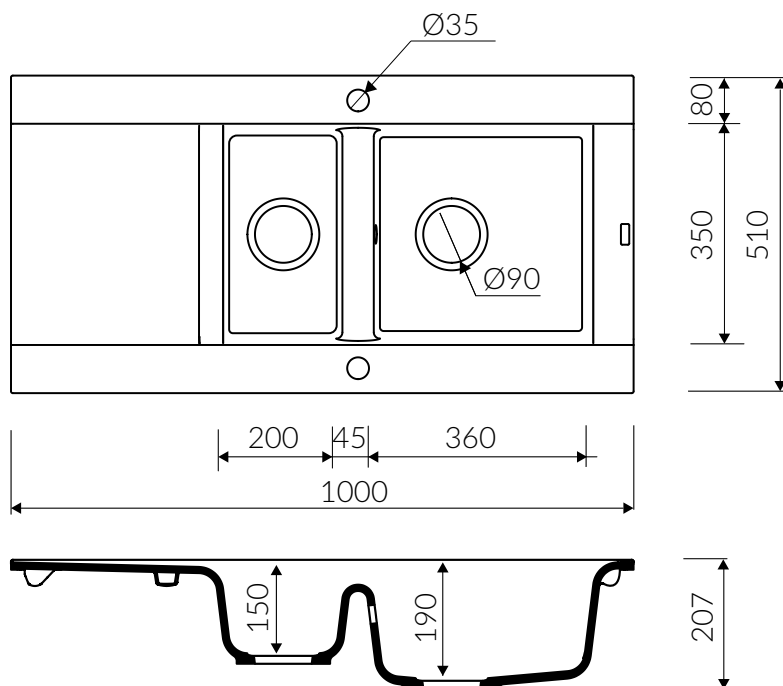
 waga / weight : 17.6 kg

### 1.5 KOMORY Z OCIEKACZEM 1.5 BOWL SINK WITH DRAINING BOARD

Index: **712 513 0XX**

XX - oznacza kolor zlewozmywaka  
stands of sink colour

DŁUGOŚĆ LENGTH	SZEROKOŚĆ WIDTH	WYSOKOŚĆ HEIGHT
1000	510	207



Wymiary zlewozmywaka mogą się różnić o 0,3%.  
Dimensions of the kitchen sink may differ by 0.3 %.



do pobrania / downloads  
www.marmorin.pl

.3ds

.dwg

.dxf