



# VOGA II

## 840 1KO



minimalny rozmiar szafki  
minimal cabinet size



zlewozmywak odwracalny  
reversible sink



zlewozmywak wpuszczany w blat  
inset sink



z zaczepami  
with hooks



wycięcie według wykrojnika (wykrojnik w kartonie)  
cutting with sawing template (template in the box)



w komplecie zestaw syfonowy automatyczny  
provided with automatic siphone



możliwość podłączenia do zmywarki  
possibility of dishwasher connection



możliwość montażu młynka  
possibility of installing a waste disposer



dostępny w 12 kolorach  
available in 12 colours



materiał **MAGRANIT® MATERIAL**



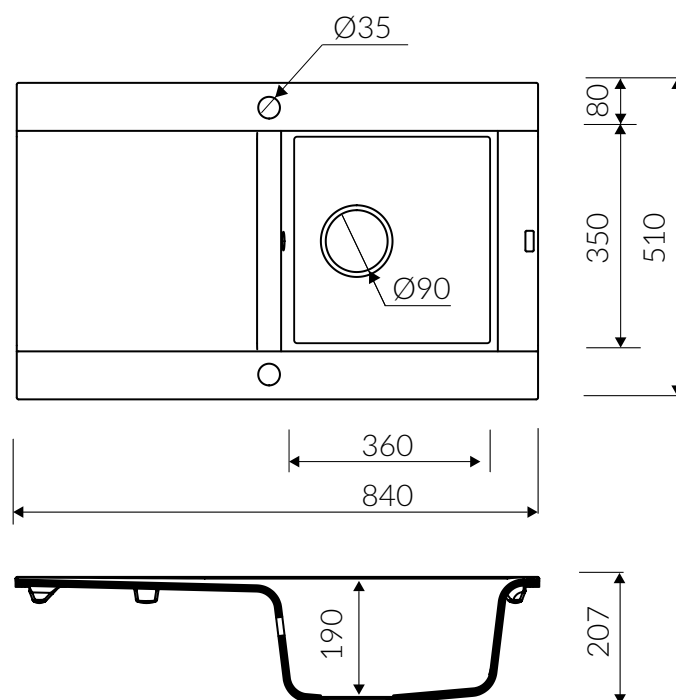
waga / weight : 13.9 kg

1 KOMORA Z OCIEKACZEM  
1 BOWL SINK WITH DRAINING BOARD

Index: **712 113 0XX**

XX - oznacza kolor zlewozmywaka  
stands of sink colour

DŁUGOŚĆ LENGTH	SZEROKOŚĆ WIDTH	WYSOKOŚĆ HEIGHT
840	510	207



Wymiary zlewozmywaka mogą się różnić o 0,3%.  
Dimensions of the kitchen sink may differ by 0.3 %.



do pobrania / downloads  
www.marmorin.pl

.3ds

.dwg

.dxf