



IVO
600 1K

NA RÓWNI Z BLATEM / FLUSHMOUNT



minimalny rozmiar szafki
minimal cabinet size

1 KOMORA
1 BOWL SINK



zlewozmywak na równi z blatem
flushmount sink

Index: **710 103 0XX**



montowany za pomocą silikonu / nie posiada zaczepów
silicone installation / no hooks necessary

XX - oznacza kolor zlewozmywaka
stands of sink colour



wycięcie według wykrojnika
* wzór wykrojnika pliku DWG do pobrania na stronie www
cutting with sawing template
* cutting template as DWG file available on our website

DŁUGOŚĆ
LENGTH
593

SZEROKOŚĆ
WIDTH
493

WYSOKOŚĆ
HEIGHT
207



w komplecie zestaw syfonowy automatyczny
provided with automatic siphone



możliwość podłączenia do zmywarki
possibility of dishwasher connection



możliwość montażu młynka
possibility of installing a waste disposer



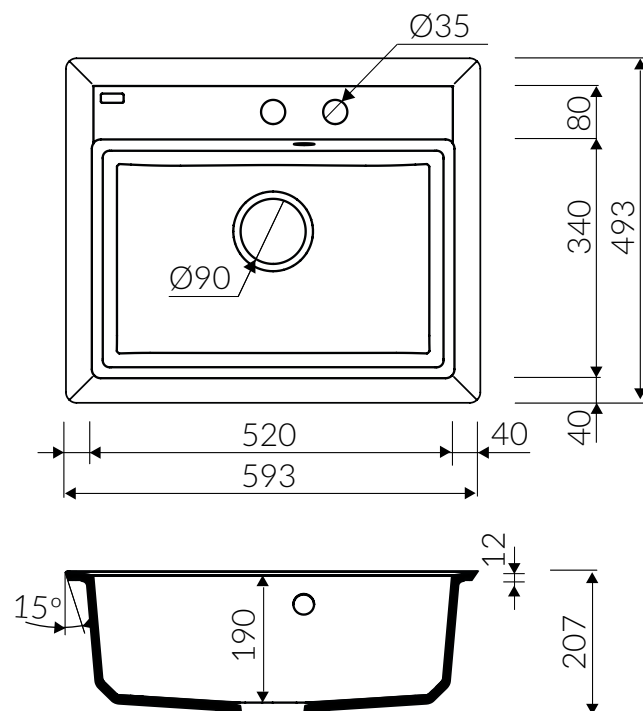
dostępny w 12 kolorach
available in 12 colours



materiał
material **MAGRANIT® MATERIAL**



waga / weight : 11.7 kg



Wymiary zlewozmywaka mogą się różnić o 0,3%.
Dimensions of the kitchen sink may differ by 0.3 %.



do pobrania / downloads
www.marmorin.pl

.3ds


.dwg

.dxf




IVO
600 1K


WPUSZCZANY W BLAT / INSET

 minimalny rozmiar szafki
minimal cabinet size


1 KOMORA
1 BOWL SINK

 zlewozmywak wpuszczany w blat
inset sink


Index: **718 103 0XX**


 z zaczepami
with hooks

XX - oznacza kolor zlewozmywaka
stands of sink colour


 wycięcie według wykrojnika (wykrojnik w kartonie)
cutting with sawing template (template in the box)

DŁUGOŚĆ LENGTH	SZEROKOŚĆ WIDTH	WYSOKOŚĆ HEIGHT
600	500	207

 w komplecie zestaw syfonowy automatyczny
provided with automatic siphone

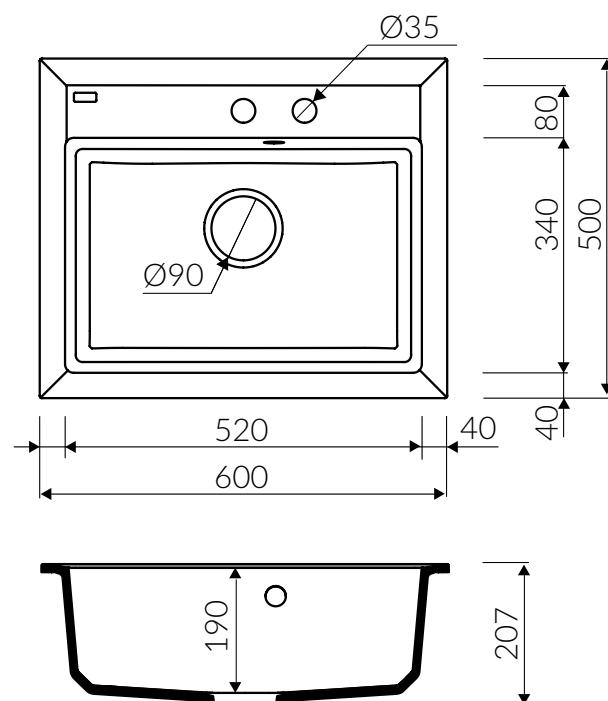
 możliwość podłączenia do zmywarki
possibility of dishwasher connection

 możliwość montażu młynka
possibility of installing a waste disposer

 dostępny w 12 kolorach
available in 12 colours

 materiał **MAGRANIT® MATERIAL**

 waga / weight : 11,7 kg



Wymiary zlewozmywaka mogą się różnić o 0,3%.
Dimensions of the kitchen sink may differ by 0.3 %.

