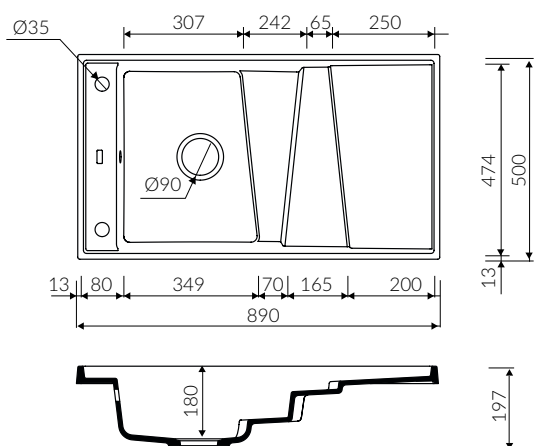




KARTA TECHNICZNA / TECHNICAL DATA / TECHNISCHEN DATEN / DATI TECNICI



BATEA 890 1KO

1 komora z ociekaczem

1 bowl sink with draining board
Spüle mit einem Becken und Abtropffläche
1 vasca con sgocciolatoio

Index: 716 113 0xx

xx - oznacza kolor
xx stands of sink colour
xx gibt die Farbe an
xx indica il colore del materiale

Materiał: magranit® material

Material
Material
Materiale

Wpuszczany w blat

Inset sink
in die Arbeitsplatte eingelassen
da inserire nel piano

Waga: 16,2 kg

Weight
Gewicht
Peso

Wyposażenie standardowe:

Standard equipment
Standardausstattung
Dotazione standard

Korek automatyczny, komplet odpływowy, syfon
Automatic stopper, drain set, waste trap
Automatischer Ablaufverschluss, Ablaufgarnitur,
Siphon
Tappo automatico, completo di scarico, sifone

Z możliwością montażu młynka

Possibility of installing a waste disposer
(under the sink)
Die Montage eines Küchenabfallzerkleinerers
(unterhalb der Spüle) ist möglich.
Con possibilità di montaggio del mulinello

Z przelewem

With overflow
Mit Überlauf
Con troppo pieno

