



# NERO 800 1KO



minimalny rozmiar szafki  
minimal cabinet size



zlewozmywak nabeblowy  
countertop sink



montowany za pomocą silikonu / nie posiada zaczepów  
silicone installation / no hooks necessary



w komplecie zestaw syfonowy automatyczny  
provided with automatic siphone



możliwość podłączenia do zmywarki  
possibility of dishwasher connection



możliwość montażu młynka  
possibility of installing a waste disposer



dostępny w 12 kolorach  
available in 12 colours



materiał **MAGRANIT® MATERIAL**



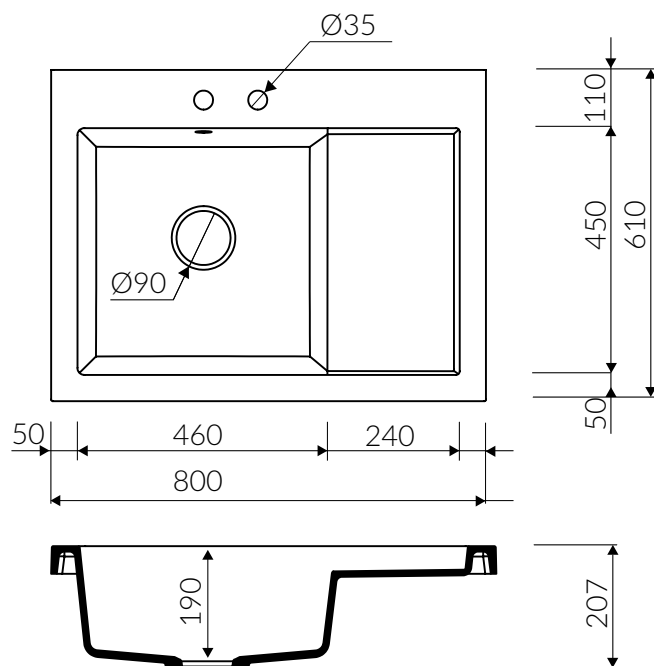
waga / weight : 19.7 kg

1 KOMORA Z OCIEKACZEM  
1 BOWL SINK WITH DRAINING BOARD

Index: **714 113 0XX**

XX - oznacza kolor zlewozmywaka  
stands of sink colour

DŁUGOŚĆ LENGTH	SZEROKOŚĆ WIDTH	WYSOKOŚĆ HEIGHT
800	610	207



Wymiary zlewozmywaka mogą się różnić o 0,3%.  
Dimensions of the kitchen sink may differ by 0.3 %.

PRODUKT KOMPATYBILNY Z / PRODUCT COMPATIBLE WITH:

DESKA / CUTTING BOARD



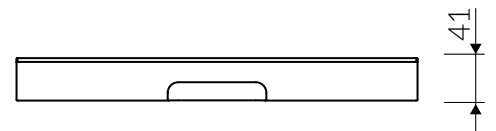
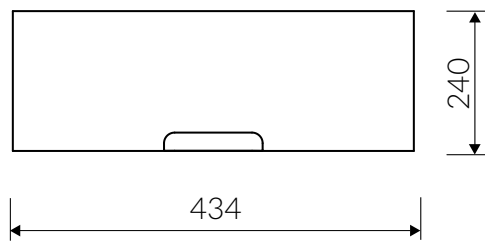


# NERO 800

DESKA / CUTTING BOARD

Index: **DN 434**

DŁUGOŚĆ LENGTH	SZEROKOŚĆ WIDTH	WYSOKOŚĆ HEIGHT
434	240	41



PRODUKT KOMPATYBILNY Z / PRODUCT COMPATIBLE WITH:

NERO 800 1KO

