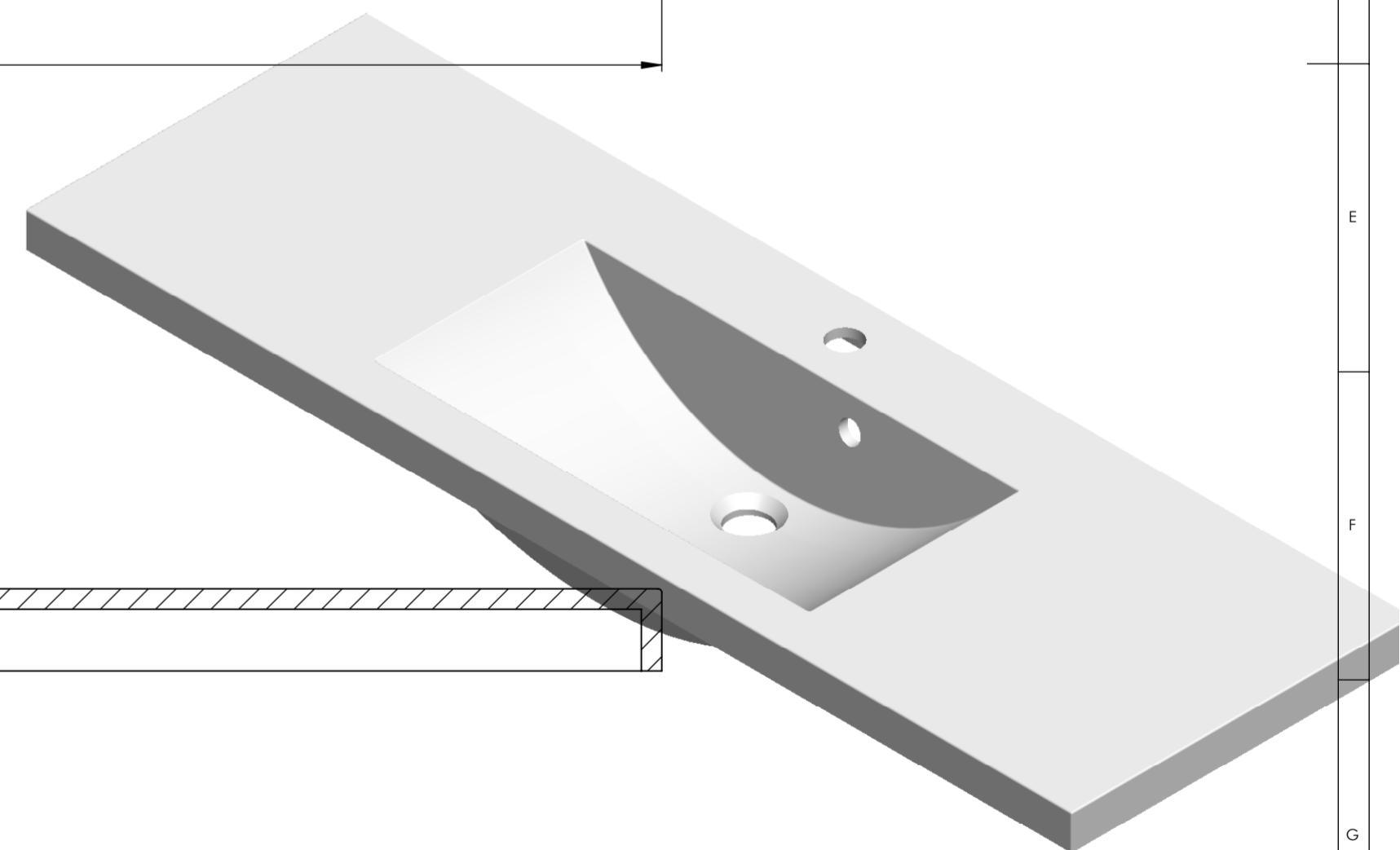


PRZEKRÓJ B-B
SKALA 1 : 3



„Autorskie prawa majątkowe do *wzorów/projektów* przedstawionych w niniejszej *ofercie/katalogu* przysługują Spółce MARMORIN Sp. z o.o. Jakiegokolwiek wykorzystywanie i rozporządzanie wzorami/projektami bez wyraźniej pisemnej zgody Spółki MARMORIN Sp. z o.o. jest zabronione.”

UNLESS OTHERWISE SPECIFIED: DIMENSIONS ARE IN MILLIMETERS		FINISH:		DEBUR AND BREAK SHARP EDGES		DO NOT SCALE DRAWING		REVISION	
SURFACE FINISH:									
TOLERANCES:									
LINEAR:									
ANGULAR:									
DRAWN:		NAME	SIGNATURE	DATE			TITLE:		
CHK'D:		M Gala	22.03.2010				marmorin		
APP'V'D:							DWG NO.		
MFG:							Clever 800		
G.A:					MATERIAL:		A2		
					WEIGHT:		SCALE:1:5		
							SHEET 1 OF 1		