



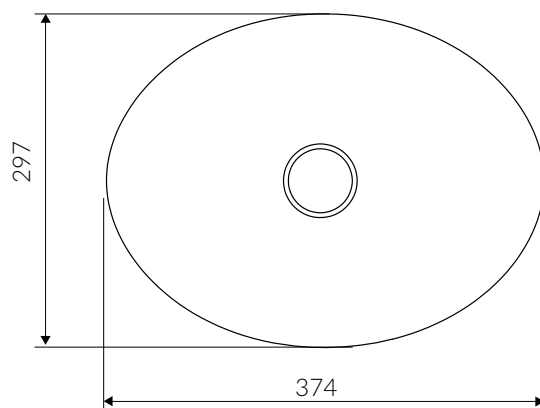
TINETTE

- Zalecany sposób montażu / Recommended mounting method:
- Nablutowa / Countertop
- Dostosowana do typu baterii / Suitable with kind of faucets:
- Ścienne / Wall mounted
- Nablutowa / Countertop
- Bez otworu na baterię / Without tap hole
- Bez przelewu / Without overflow
- Z płytką / With waste cover
- Z możliwością zamknięcia odpływu wody przy zastosowaniu zestawu ZCCN
Use ZCCN syphon to stop water draining
- Materiał i kolorystyka / Material and colour
DUROCOAT® MATERIAL Połysk / Gloss :
- Biały / White
GELCOAT® MATERIAL Połysk / Gloss :
- Czarny / Black
- Inne kolory z palety Ral podlegają indywidualnej wycenie /
Other RAL range colours are calculated on separate request
GELCOAT® MAT MATERIAL Mat / Matt :
- Biały / White
SOLID® MATERIAL :
- Biały / White
- Waga / Weight : 2.7 kg

UMYWALKA NABLATOWA COUNTERTOP WASHBASIN

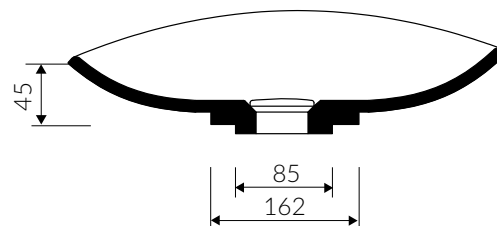
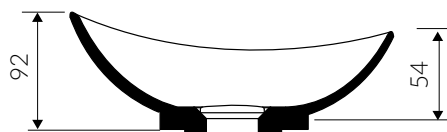
Index: **P 545 028 02x xx x**

DŁUGOŚĆ LENGTH	SZEROKOŚĆ WIDTH	WYSOKOŚĆ HEIGHT
374	297	92



Wymiary podane z tolerancją /
Dimensions specified with tolerance:

do/to 700 mm (+2 -0)
od/from 701 do/to 1200 mm (+3 -0)



PRODUKT KOMPATYBILNY Z / PRODUCT COMPATIBLE WITH:

w zestawie / set included

pół-syfon PCV z sitkiem
semi-trap with strainer-PVC

Index: ZPS

* za dopłatą / additional fees apply

pół-syfon z sitkiem - chromowy
semi-trap with strainer - chrome

Index: ZCS*

* za dopłatą / additional fees apply

pół-syfon ze spustem chowanym
„Klik Klak” - chrom
syphon pop down waste - chrome

Index: ZCCN*

