

TEBE II

- Zalecany sposób montażu / Recommended mounting method:
- Dostawiana do ściany / Back to wall

- Dostosowana do typu baterii / Suitable with kind of faucets:
- Ścienne / Wall mounted
- Nablutowa / Countertop
- Podłogowa / Floor mounted standing

- Z otworem lub bez otworu na baterię / With or without tap hole
* Za dopłatą: dodatkowy otwór na baterię
* Additional fees apply: Additional tap hole

- Z przelewem lub bez przelewu / with or without overflow

- Materiał i kolorystyka / Material and colour

DUROCOAT® MATERIAL Połysk / Gloss :

- Biały / White

GELCOAT® MATERIAL Połysk / Gloss :

- Czarny / Black

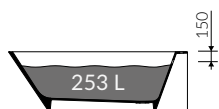
- Czarno-biały / Black and white

GELCOAT® MAT MATERIAL Mat / Matt :

- Biały / White

- Przy montażu syfonu konieczność ingerencji w podłogę
To install syphon, drilling below the floor level is required

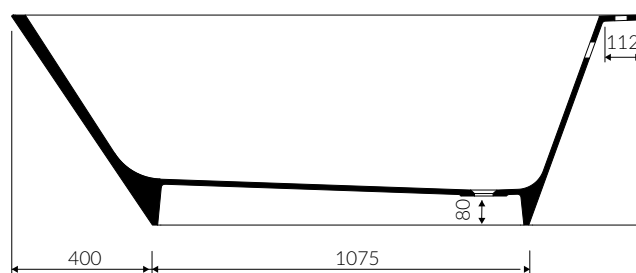
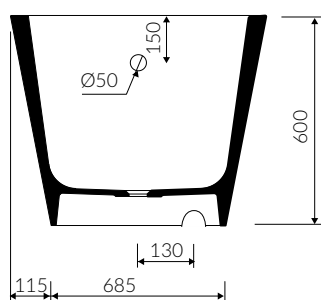
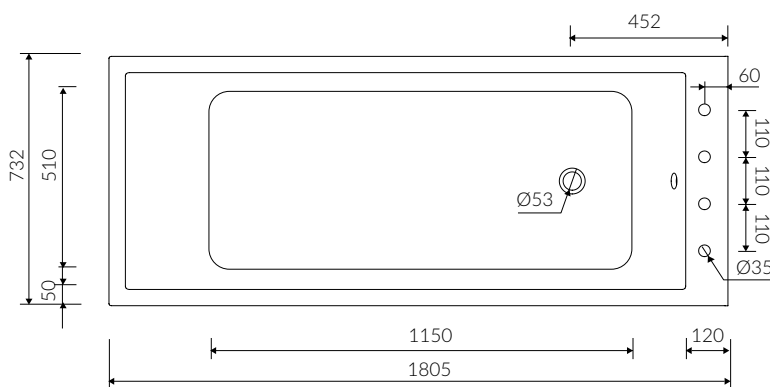
- Waga / Weight : 203 kg
Waga z wodą / Weight with water : 456 kg



WANNA DOŚCIENNA BACK TO WALL BATHTUB

Index: **P 531 180 02x xx x**

DŁUGOŚĆ LENGTH	SZEROKOŚĆ WIDTH	WYSOKOŚĆ HEIGHT
1805	732	600



Wymiary podane z tolerancją /
Dimensions specified with tolerance:

długość / length: (+10 -10)
szerokość / width (+5 -5)

PRODUKT KOMPATYBILNY Z / PRODUCT COMPATIBLE WITH:

