



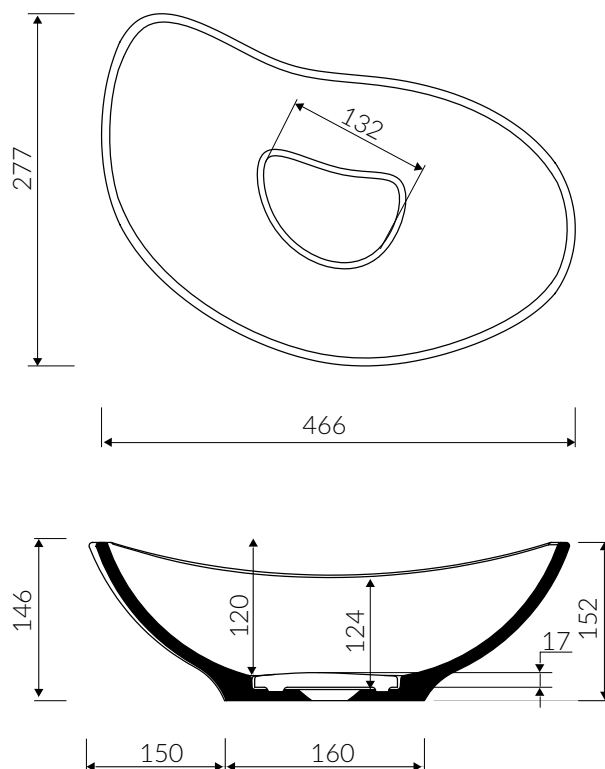
TALASSA

UMYWALKA NABLATOWA COUNTERTOP WASHBASIN

Index: **P 520 044 02x xx x**

- Zalecany sposób montażu / Recommended mounting method:
- Nablatowa / Countertop
- Dostosowana do typu baterii / Suitable with kind of faucets:
- Ścienne / Wall mounted
- Nablatowa / Countertop
- Bez otworu na baterię / Without tap hole
- Bez przelewu / Without overflow
- Z płytką / With waste cover
- Z możliwością zamknięcia odpływu wody przy zastosowaniu zestawu ZCCN
Use ZCCN syphon to stop water draining
- Materiał i kolorystyka / Material and colour
DUROCOAT® MATERIAL Połysk / Gloss :
 - Biały / White
GELCOAT® MATERIAL Połysk / Gloss :
 - Czarny / Black
 - Czarno-biały / Black and white
 - Inne kolory z palety Ral podlegają indywidualnej wycenie /
 Other RAL range colours are calculated on separate request
GELCOAT® MAT MATERIAL Mat / Matt :
 - Biały / White
SOLID® MATERIAL :
 - Biały / White
- Waga / Weight : 4,5 kg

DŁUGOŚĆ LENGTH	SZEROKOŚĆ WIDTH	WYSOKOŚĆ HEIGHT
466	277	152



Wymiary podane z tolerancją / Dimensions specified with tolerance:
do 700 mm (+2 -0) od 701 do 1200 mm (+3 -0)

PRODUKT KOMPATYBILNY Z / PRODUCT COMPATIBLE WITH:

