

# TATOO

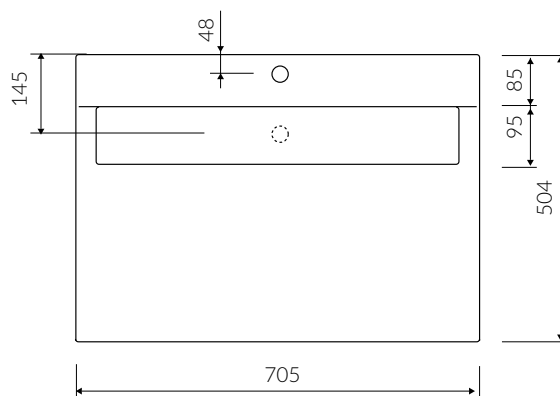
## BIAŁA / WHITE

- Zalecany sposób montażu / Recommended mounting method:  
- Nablutowa / Countertop
- Dostosowana do typu baterii / Suitable with kind of faucets:  
- Ściennea / Wall mounted  
- Nablutowa / Countertop
- Z otworem lub bez otworu na baterię / With or without tap hole  
\* Za dopłatą: dodatkowy otwór na baterię  
\* Additional fees apply: Additional tap hole
- Bez przelewu / Without overflow
- Z płytka / With waste cover
- Bez możliwości zamknięcia odpływu wody / Without drain stopper assembly
- Materiał i kolorystyka / Material and colour  
**DUROCOAT® MATERIAL** Połysk / Gloss :  
- Białą / White  
**GELCOAT® MAT MATERIAL** Mat / Matt :  
- Białą / White
- Waga / Weight : 18.5 kg

UMYWALKA NABLATOWA  
COUNTERTOP WASHBASIN

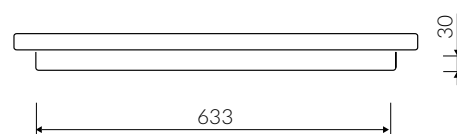
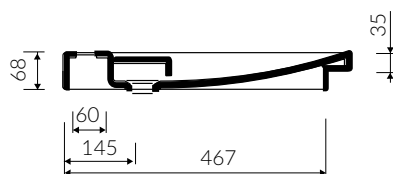
Index: **111 071 02x xx x**

DŁUGOŚĆ LENGTH	SZEROKOŚĆ WIDTH	WYSOKOŚĆ HEIGHT
705	504	68



Wymiary podane z tolerancją /  
Dimensions specified with tolerance:

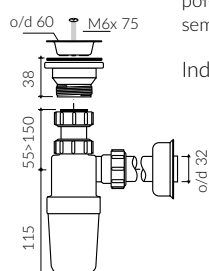
do 700 mm (+2 -0)  
od 701 do 1200 mm (+3 -0)



PRODUKT KOMPATYBILNY Z / PRODUCT COMPATIBLE WITH:

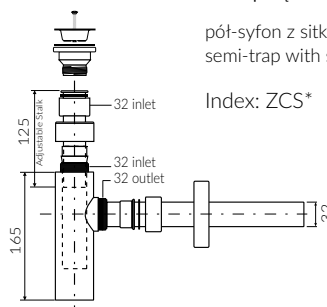
\* za dopłatą / additional fees apply

\* za dopłatą / additional fees apply



pół-syfon PCV z sitkiem  
semi-trap with strainer-PVC

Index: ZPS\*



pół-syfon z sitkiem - chromowy  
semi-trap with strainer - chrome

Index: ZCS\*

