



KARTA TECHNICZNA / TECHNICAL DATA /  
TECHNISCHEN DATEN / DATI TECNICI



## TALIA 90 L

Index:

270 090 7xx xx x

Umywalka nablutowa / meblowa

*Countertop / vanity basin*

*Aufsatzwaschbecken / Vanity Waschbecken*

*Lavabo da appoggio / vanità lavandino*

Waga: 11 kg

*Weight:*

*Gewicht:*

*Peso:*

Dostosowana do typu baterii:  
ścienna, nablutowa

*Suitable with types of taps:*

*wall mounted tap, countertop tap*

*Angepasst für folgende Armamentypen:*

*Wandarmatur, Aufsatzarmatur*

*Adatto al tipo di rubinetto:*

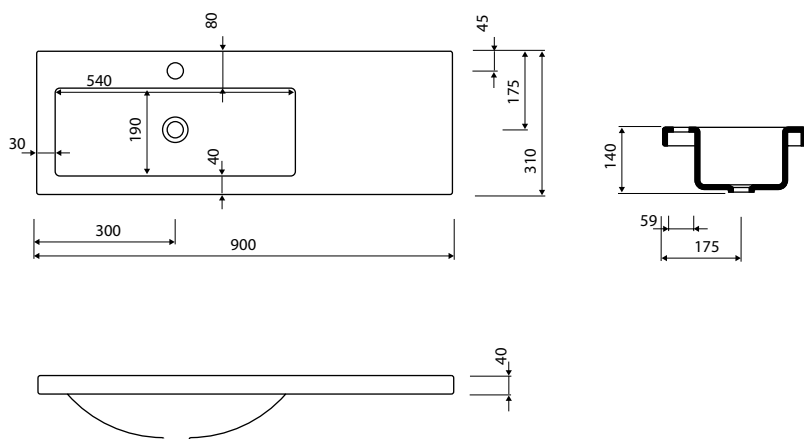
*a muro, da appoggio*

Z przelewem lub bez przelewu

*With or without overflow*

*Mit oder ohne Überlauf*

*Con o senza troppopieno*



**PL** Wymiary podane są z tolerancją:  
do 700 mm (+2 -0)  
od 701 do 1200 mm (+3 -0)

**EN** Dimensions specified with tolerance:  
to 700 (+2 -0)  
from 701 to 1200 (+3 -0)

**DE** Die Maße werden mit folgender  
Toleranz angegeben:  
bis 700 mm (+2 -0)  
von 701 bis 1200 mm (+3 -0)

**IT** Le dimensioni sono indicate  
con la tolleranza:  
a 700 mm (+2 -0)  
da 701 a 1200 mm (+3 -0)